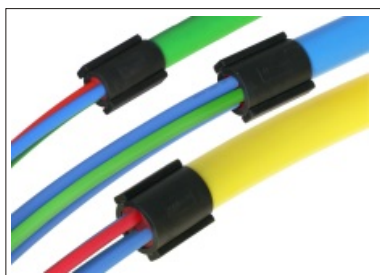


Deelbare ductafdichting set voor 32mm HDPE buizen  
 Deelbare ductafdichting set voor 40mm HDPE buizen  
 Deelbare ductafdichting set voor 50mm HDPE buizen



### Enkele standaard varianten:

- Art.nr. 822627F Ductafdichting HDPE 32mm, 1 x Ø 12mm, 1 x Ø 10mm, 1 x Ø 7,5mm \*
- Art.nr. 822632F Ductafdichting HDPE 32mm, 3 x Ø 10 mm \*
- Art.nr. 822625F Ductafdichting HDPE 40mm, 4 x Ø 12mm
- Art.nr. 822640F Ductafdichting HDPE 40mm, 5 x Ø 10 mm \*
- Art.nr. 822628F Ductafdichting HDPE 50mm, 1 x Ø 16mm, 3 x Ø 12mm \*
- Art.nr. 822629F Ductafdichting HDPE 50mm, 7 x Ø 10mm\*
- Andere varianten op aanvraag leverbaar

### Toepassing:

Voor het eenvoudig gas- en waterdicht afsluiten van doorvoeringen van glasvezelkabels en/of miniducts in HDPE buizen.

De modulaire opbouw van dit systeem stelt u in staat om op eenvoudige wijze af te dichten. Tevens zorgt de deelbare constructie er voor dat de ductafdichting ook achteraf gemonteerd kan worden. Door het zeer compacte ontwerp kan deze ductafdichting vrijwel overal worden toegepast.

\* Afhankelijk van de uitvoering wordt de kern van de uitsparingen ten behoeve van het doorvoeren van de miniduct / glasvezelkabel meegeleverd zodat deze ook kan functioneren als (tijdelijke) blindstop.

### Set samenstelling:

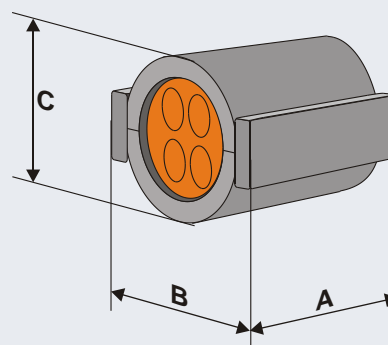
- 2 stuks kunststof schaaldelen
- 2 stuks bevestigingsspie
- 1 synthetisch rubberen afdichtingsplug voorzien van sparingen
- Geïllustreerde montage instructies

### Technische specificaties:

Kunststof schaaldelen : glasvezelversterkt polyamide  
 Bevestigingsspie : glasvezelversterkt polyamide  
 Afdichtingsplug : TPE  
 Afdichting : tot 0,5 bar

### Afmetingen:

Type	A (mm)	B (mm)	C (mm)
32mm	70	50	38
40mm	70	58	47
50mm	70	67	56



Wijzigingen voorbehouden