

Afdichtingsspoel type MD IV

FILOform

MD IV-1 afdichtingsspoel

Set voor sparingen van \varnothing 75 tot \varnothing 95mm
Art. nr. 80301

MD IV-3 afdichtingsspoel

Set voor sparingen van \varnothing 95 tot \varnothing 125mm
Art. nr. 80321

MD IV-4 afdichtingsspoel

Set voor sparingen van \varnothing 125 tot \varnothing 160 mm
Art. nr. 80331



De doorvoerdichting met afdichtingsspoel type MD IV is bestemd voor het eenvoudig en degelijk afdichten van doorvoeropeningen waarin nog geen kabels of leidingen zijn aangebracht.

De set MD IV bestaat uit een spoellichaam met twee schuimrubberen flenzen en een twee-componenten verpakking met expanderende polyurethaanhars.

Dit afdichtingsmiddel wordt via de vulopening in het spoellichaam gebracht, waarna de afdichtingsspoel in de doorvoering wordt geplaatst (fig. 1). Het polyurethaanafdichtingsmiddel zal hier gaan expanderen en de gehele doorvoeropening volledig gas- en waterdicht afsluiten (fig. 2).

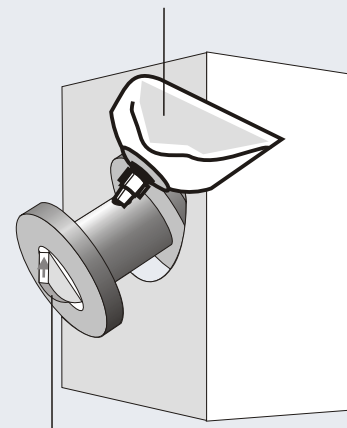
MD IV is ook geschikt voor het afdichten van verticale doorvoeropeningen. (fig. 3)

Als de doorvoeropening later benut moet worden voor het invoeren van kabels of leidingen is de doorvoerdichting MD IV eenvoudig mechanisch te verwijderen.

Inhoud afdichtingsset type MD IV

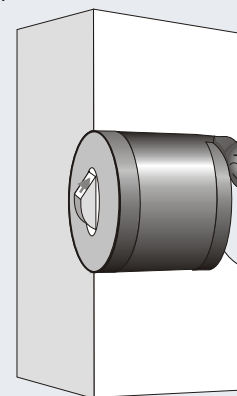
- twee-componentenverpakking met expanderende polyurethaanhars voorzien van Schroefring
- afdichtingsspoel
- schroefopener
- set handschoenen
- schuurstrook
- gebruiksaanwijzing

twee-componentenverpakking met polyurethaan-afdichtingsmiddel



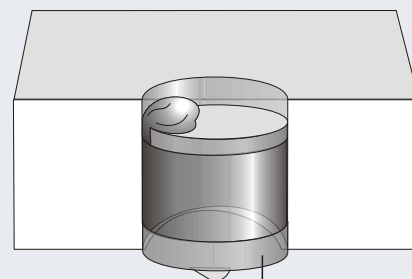
afdichtingsspoel

Fig. 1



polyurethaan-afdichtingsmiddel (na expansie)

Fig. 2



Afdichtingsspoel in verticale richting

Fig. 3

Wijzigingen voorbehouden

Kabelgarnituren • Doorvoerdichtingen • Klantspecifieke oplossingen