

**MD I-1 25 mm kap, doorvoerdichtingsset**

Voor springen van Ø 16 tot Ø 32 mm en kabels tot Ø 12,5 mm  
Art. nr. 80220

**MD I-2 50 mm kap, doorvoerdichtingsset**

Set voor springen van Ø 32 mm tot Ø 60 mm en kabels tot Ø 25 mm  
Art. nr. 80223

De doorvoerdichting type MD I is ontworpen voor het afdichten van doorvoeringen met soepele kabels die in een kleine straal kunnen worden gebogen. Deze doorgaans kwetsbare kabels kunnen met deze doorvoerdichting direct langs de gevel op een veilige diepte worden gebracht.

De doorvoerdichtingssets type MD I-1 en MD I-2 zijn uitgerust met een gepatenteerde verankeringsstang (zie fig. 1), welke het boren van bevestigingsgaten overbodig maakt. Het aanbrengen van deze doorvoerdichtingen vergt hierdoor slechts enkele minuten.

De doorvoerdichting zal bij voorkeur worden geplaatst aan de buitenzijde van de muur om zodoende water- en gasinfiltratie in spouwmuuren te voorkomen. Bij deze muren is het zelfs aan te raden zowel aan de buiten- en binnenmuur de doorvoerdichting type MD I te plaatsen. Ook is het aan te bevelen, in deze situatie, een mantelbuis te plaatsen (zie fig. 2) zodat de verankeringsstangen zich goed kunnen vastzetten. Ook als de doorvoerdichting alleen aan de binnenzijde van de muur kan worden aangebracht geeft de doorvoerdichting MD I een degelijke en nette afwerking.

Om de kabels zowel via de bovenzijde als via de onderzijde te kunnen invoeren zijn de afdekkappen van de MD I voorzien van twee vulopeningen. Op deze manier kan de afdekkap in elke gewenste positie worden aangebracht.

## Inhoud doorvoerdichtingsset type MD I

- Afdekkap met 2 afsluitdopjes
- twee-componenten verpakking met expanderende polyurethaanhars voorzien van schroefring
- schroefopener
- verankeringsstang
- set handschoenen
- schuurstrook
- gebruiksaanwijzing

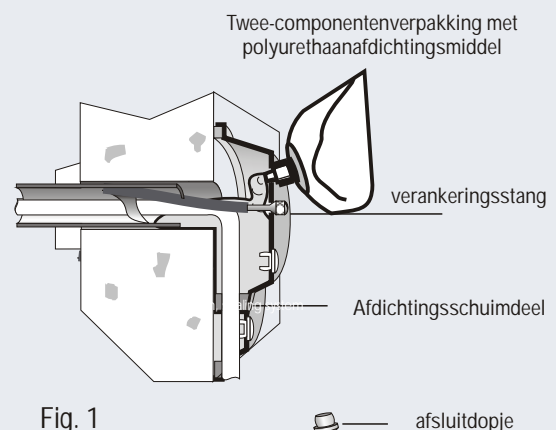


Fig. 1

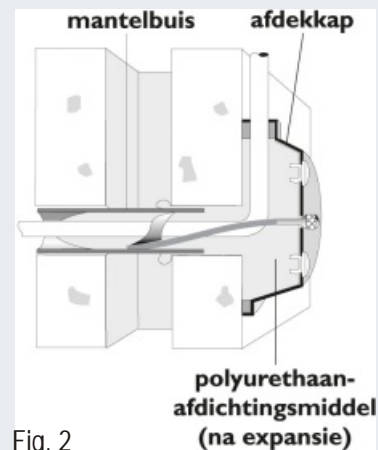


Fig. 2

wijzigingen voorbehouden