

INSPUITPOMP TYPE GN-E4K met kogellagermechaniek Art.nr. 80394K



Toepassing

De Filoform inspuitpomp wordt toegepast bij pers-wikkelmoffen, om de kunsthars-verpakkingen onder druk (ca. 2 bar), in de mof te persen.

De inspuitpomp heeft een traploze zuigerverplaatsing, die zorgt voor een optimale uitstroming van de kunsthars uit de verpakking.

Het kogellagermechanisme zorgt voor een minimale belasting van het polsgewricht tijdens het vullen van de pers-wikkelmof.

Kenmerken

- zelfcentrerende zuiger, voorkomt vastlopen van harsverpakkingen
- cilinder en deksel voorzien van PTFE coating, daardoor minder gevoelig voor aanhechting van de kunsthars
- ergonomische handgreep van vezelversterkte kunststof, ook goed hanteerbaar bij lage temperaturen
- alle pomponderdelen zijn vervangbaar en uit voorraad leverbaar
- eigen onderhoudsdienst voor het uitvoeren van eventuele reparaties
- garantietermijn van 6 maanden

Toebehoren

- Viltringen, set van 5 stuks Art.nr. 80398
- Luborsil, siliconenspray 600 ml, onderhoudsmiddel inspuitpomp Art.nr. 80800

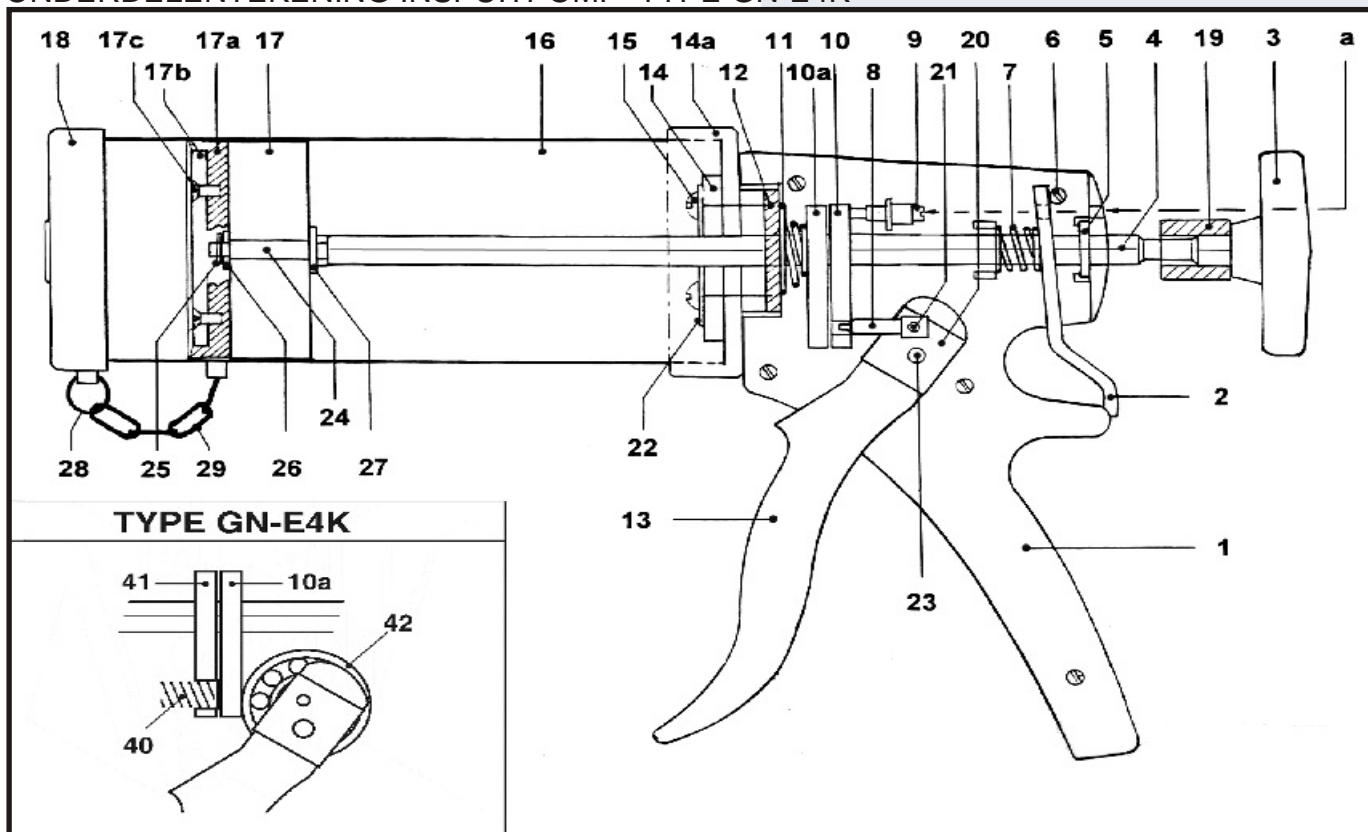
Gebruiksadvies

- geef tijdens het vullen van de pers-wikkelmof de kunsthars na iedere pompslag de tijd om uit te vloeien, zodat een goede verdeling van de kunsthars in de pers-wikkelmof wordt verkregen
- zuiger en binnenzijde van de cilinder 1 maal per week reinigen en inspuiten met Luborsil siliconenspray

Wijzigingen voorbehouden

Kabelgarnituren • Doorvoerdichtingen • Klantspecifieke oplossingen

ONDERDELENTEKENING INSPUITPOMP TYPE GN-E4K



Nummer in tekening	Art.nr.	Productomschrijving	Nummer in tekening	Art.nr.	Productomschrijving
1	48052	Handgreep, vast deel	18	48070	Cilinderkap, voorzien van PTFE coating
2	48220	Teruglooprem	19	48055	Stootrubber
3	48200	Zuigerstang-handgreep	20	48032	Verstevigingsplaten (set)
4	48250	Zuigerstang	21	48033	Transportstift geleidepen
5	48090	Geleidingsplaat, klein	22	48034	Versteving geleidingsring
6	48151	Schroef M3 x 30	23	48035	Handgreep geleidepen
7	48095	Terugloopremveer	24	48260	Zuigerstift
8	48093	Transportstift	25	48030	Asborgring
9	48094	Stelschroef (vrije slag)	26	48170	Sluitring
10	48130	Meeneemplaat	27	48180	Shimring
10a	48129	Meeneemplaat (zonder boring Ø5 mm)	28	48190	Splitring
11	48096	Conische veer	29	48120	Ketting
12	48091	Geleidingsplaat, groot	**	48051	Handgreep compleet
13	48054	Handgreep, beweegbaar	**	60081	Zuiger compleet
14	48053	Geleidingsring	10a (GN-E4K)	48129	Meeneemplaat (zonder boring Ø 5 mm)
14a	48160	Schroefkap, aluminium	40 (GN-E4K)	48043	Veer voor kogellagerpomp
15	48152	Schroef M6 x 22	41 (GN-E4K)	48044	Meeneemplaat (met boring Ø 9mm)
16	48060	Cilinder	42 (GN-E4K)	48045	Kogellager
17	48280	Zuigerlichaam			
17a	48050	Cupmanchet	**	80398	Viltringset GN-E4 / GN-E4K (verpakt per 5 st.)
17b	48270	Zuigerdekplaat	**	80800	LUBORSIL siliconenspray 600 ml, onderhoudsmiddel
17c	48150	Schroef M4 x 25, zelftappend			

De handgreep (13) moet een speling c.q. vrije slag hebben van 8 à 10 mm.

Na langdurig gebruik is het noodzakelijk deze vrije slag opnieuw af te stellen.

Deze vrije slag kan afgesteld worden door het verdraaien van de stelschroef (9) met een inbussleutel 3,0 mm.

Aan de achterzijde van de pomp bevindt zich een opening (a) waardoor men de stelschroef kan bereiken.

Wijzigingen voorbehouden

Kabelgarnituren • Doorvoerdichtingen • Klantspecifieke oplossingen