

Y - Aftakmof tot 0,6/1 (1,2) kV

Gietharsmof voor 1-aderige kunststof- en papiergeïsoleerde kabels voor laagspanning.

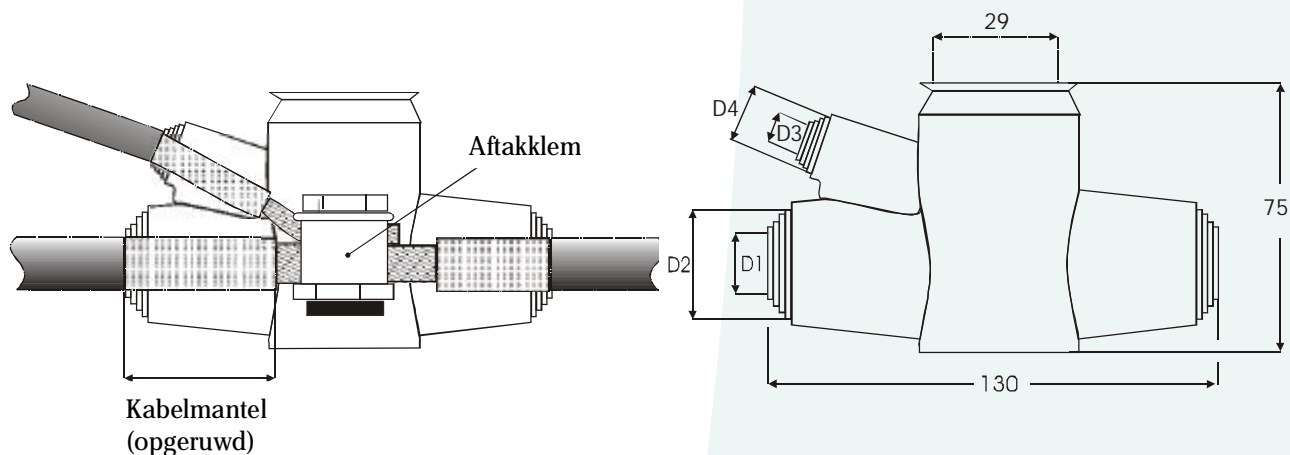
Toepassingsgebied:

- ❖ ondergronds
- ❖ onder water
- ❖ kathode corrosiebescherming

- de gietmof voldoet aan DIN VDE 0278 en kan toegepast worden op alle kunststof- en papiergeïsoleerde kabels (met aanvullende accessoires)
- hydrolysebestendige polyurethaangiethars type GA in transparante 2-componentenverpakking
- langs- en dwarswaterdicht
- hoge kwaliteit polycarbonaat schaaldelen
- goede bestendigheid tegen UV-stralen, chemicaliën en bodemalkaliën
- met afdichttape
- gebruiksaanwijzing voorzien van montagetekeningen
- zeer eenvoudige en snelle montage
- economisch

Aantal aders / doorsnede niet gearmeerde-kabel tot ..mm ²		Afmetingen mm		Type
Hoofdkabel	Aftakkabel	D1 - D2	D3 - D4	
1 x 10 - 50	1 x 4 - 70	11 - 25	7 - 21	GTY-A- 0

Ook leverbaar met giethars type GB en giethars type GC.



09-12