



**MULTIduct™**  
**Kabelschutzsysteme**

[www.filoform.de](http://www.filoform.de)

**FILO** form

a CRH company

# Anwendungen

**MULTIduct™ ist ein mehrkanaliges Kabelschutzsystem, das für den Bau von Straßenquerungen, in Tunneln, Brückenübergängen und unterirdischen Kabeltrassen verwendet wird.**

MULTIduct™-Einheiten lassen sich schnell zusammenbauen, indem einzelne Abschnitte mit einem einzigartigen Stecksystem verbunden werden. Das MULTIduct™-System bietet eine große Auswahl an Zubehör für enge Kurven, Steigungen, natürliche Krümmungen und andere Hindernisse.

Hergestellt aus HDPE, bildet das MULTIduct™-System eine leichte und gleichzeitig hochfeste Einheit. Mit Einzelteilen mit einem Gewicht von weniger als 20 kg, bietet MULTIduct™ erhebliche Gesundheits- und Sicherheitsvorteile und ermöglicht die Installation durch eine einzelne Person. Das geringe Gewicht und die einfache Montage führen zu bedeutenden Zeit- und Kosteneinsparungen bei allen Projekten. Aufgrund kleinerer Verlegetiefen und höherer Druckfestigkeit als bei herkömmlichen Methoden, löst MULTIduct™ problemlos technische Herausforderungen bei der Kabelverlegung.

## Einsatzbereiche

MULTIduct™ eignet sich für den Einsatz in jedem Infrastrukturprojekt und bietet einzigartige Funktionen, Zubehör und Anwendungen in den Bereichen Bahn, ÖPNV, Energie, Telekommunikation und Straßenbau. Außerdem ist das MULTIduct™-System die ideale Lösung für moderne Bahn-, Bahnhofs- und Tunnelbauprojekte.



Schiene



ÖPNV



Energie



Telekommunikation



Straßenbau

## Anwendungen

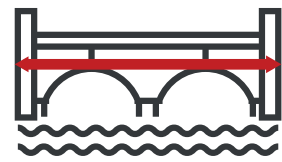
MULTIduct™ verfügt weltweit über zahlreiche Zulassungen und wurde bereits bei verschiedensten Anwendungen und Bedingungen rund um den Globus eingesetzt.



*Straßenquerungen*



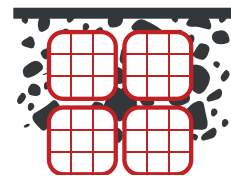
*Tunnel*



*Brücken*



*Kabeltrassen*



*Multi-Trassen*



# Eigenschaften und Vorteile

## **Hohe Druckfestigkeit**

MULTIduct™ erfordert geringere Verlegetiefen und bietet eine höhere Druckfestigkeit als herkömmliche Methoden und benötigt aufgrund seiner hohen Festigkeit und Robustheit keine Betonabdeckung. Aushubmaterial kann bei der Installation wiederverwendet werden, wodurch zusätzlich Zeit und Kosten eingespart werden.

## **Leichtgewicht**

Mit einem Gewicht von weniger als 20 kg je Einzelteil bietet MULTIduct™ erhebliche Gesundheits- und Sicherheitsvorteile. MULTIduct™ eignet sich für die Installation durch eine einzelne Person und ermöglicht die Einhaltung der Vorschriften für die manuelle Handhabung.

## **Langlebig**

MULTIduct™ bietet eine langlebige Einheit, die leicht transportiert und vor Ort bewegt werden kann und weniger anfällig für sturzbedingte Schäden ist. MULTIduct™-Einheiten verfügen außerdem über Ecken mit großem Radius, diese verhindern, dass Nagetiere sich durch die Kanaleinheit beißen, um so Zugang zur Verkabelung zu erhalten.

## **Schnelle Montage mit Ein-Klick-Verbindungssystem**

MULTIduct™ besitzt ein einzigartiges "Stecksystem", das schnell und einfach zu installieren ist. Während des Kabeleinzugs verhindert die Steckverbindung ein Lösen der installierten MULTIduct™-Einheiten.

## **Unterirdische Kabeltrassen**

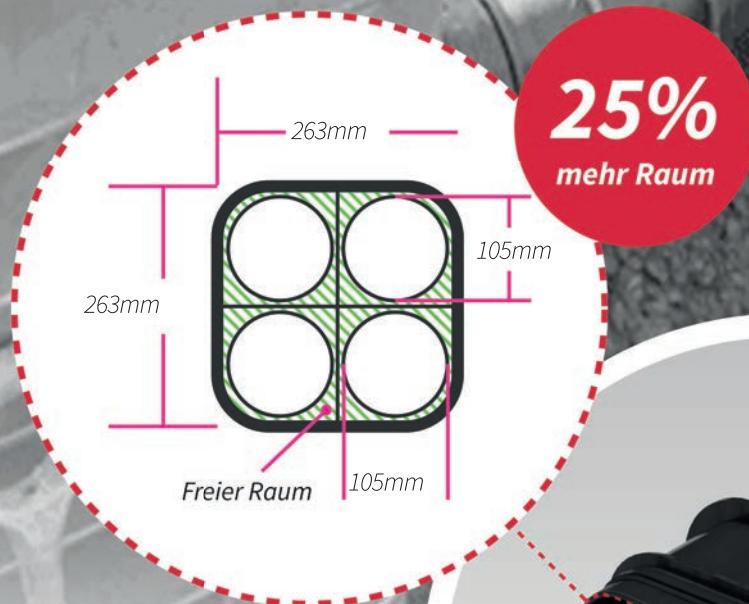
In Verbindung mit dem Schachtsystem ULTIMA Connect von Filoform kann MULTIduct™ zu einem kompletten Kabelkanalsystem erweitert werden. Das führt zu einer weiteren Steigerung der Flexibilität bei der Errichtung der Kabelanlage.

## **Liegt gerade und flach mit zusätzlicher Flexibilität**

MULTIduct™ ermöglicht eine Flexibilität von bis zu 2° in der Verbindung. Dadurch entsteht eine natürliche Biegung, die der Krümmung einer Gleis-, Straßen- oder Tunnelanlage folgen kann.

## **Mehrere Rohre in einem Bauteil**

MULTIduct™ kombiniert mehrere Kabelkanäle, die traditionell einzeln verlegt werden. Dies bedeutet schmalere, flachere Gräben, keine abgestufte Hinterfüllung zwischen den Kanälen und weniger Zeit bei der Installation.



#### Quadratischer Querschnitt

Einzigartige, glatte Innenwände sorgen für leichteres Einziehen von Kabeln und verhindern Schäden am Kabelmantel. Weniger Oberflächenkontakt erleichtert das Ziehen / Einblasen während der Kabelinstallation. Die Geometrie der MULTIduct™-Einheiten erhöht die Kapazität gegenüber herkömmlichen Kabelkanälen um 25%.



# Produktübersicht

## 4 x 110 mm MULTIduct™



### 4 x 110 mm Multiduct™

263mm x 263mm x 1.116mm (L x B x T)  
Gewicht: 6,8kg

Art.-Nr.: 281 100



### Endkappe weiblich

255mm x 255mm x 73mm (L x B x T)  
Gewicht: 1kg

Art.-Nr.: 281 205



### Endkappe männlich

252mm x 252mm x 78mm (L x B x T)  
Gewicht: 1kg

Art.-Nr.: 281 208



### Einzelrohranschluss

250mm x 250mm x 200mm (L x B x T)  
Gewicht: 1kg

Art.-Nr.: 281 201



### Verbinder weiblich

255mm x 255mm x 125mm (L x B x T)  
Gewicht: 1kg

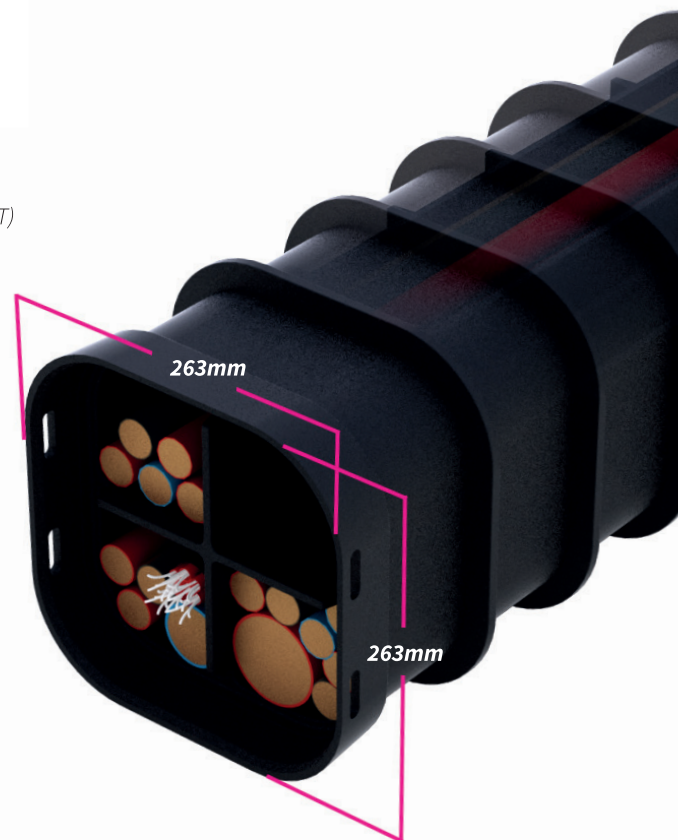
Art.-Nr.: 281 209



### Verbinder männlich

252mm x 252mm x 135mm (L x B x T)  
Gewicht: 1kg

Art.-Nr.: 281 210



# 4 x 160 mm MULTIduct™ XL



## 4 x 160 mm Multiduct XL

384mm x 384mm x 1.116mm (L x B x T)

Gewicht: 16,3kg

Art.-Nr.: 284 100



## Endkappe weiblich

370mm x 370mm x 73mm (L x B x T)

Gewicht: 1,4kg

Art.-Nr.: 284 205



## Endkappe männlich

369 mm x 369 mm x 78 mm (L x B x T)

Gewicht: 1,4 kg

Art.-Nr.: 284 208



## Einzelrohranschluss

368 mm x 368 mm x 213 mm (L x B x T)

Gewicht: 3,3 kg

Art.-Nr.: 284 201



## Verbinder weiblich

370mm x 370mm x 125mm (L x B x T)

Gewicht: 1,3kg

Art.-Nr.: 284 209

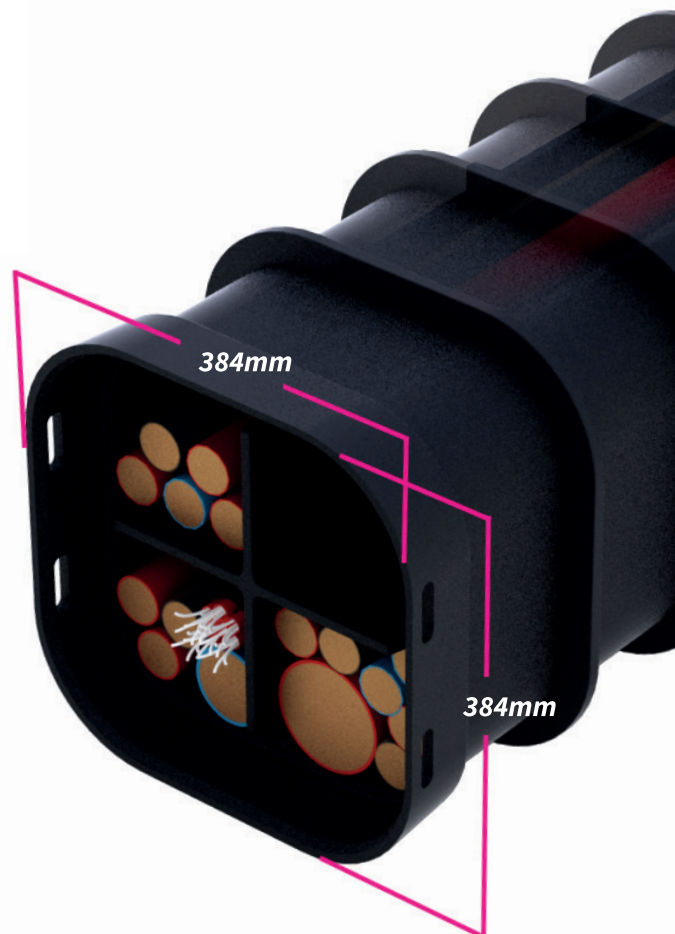


## Verbinder männlich

369mm x 369mm x 135mm (L x B x T)

Gewicht: 1,3kg

Art.-Nr.: 284 210



# Produktübersicht

## 6 x 110 mm MULTIduct™



### 6 x 110 mm Multiduct

372mm x 265mm x 1.116mm (L x B x T)

Gewicht: 10,3kg

Art.-Nr.: 282 100



### Einzelrohranschluss

365mm x 250mm x 200mm (L x B x T)

Gewicht: 2,4kg

Art.-Nr.: 282 201



### Endkappe weiblich

363mm x 256mm x 73mm (L x B x T)

Gewicht: 1kg

Art.-Nr.: 282 205



### Endkappe männlich

360mm x 253mm x 78mm (L x B x T)

Gewicht: 1,3kg

Art.-Nr.: 282 208



### Verbinder weiblich

363mm x 256mm x 125mm (L x B x T)

Gewicht: 1kg

Art.-Nr.: 282 209

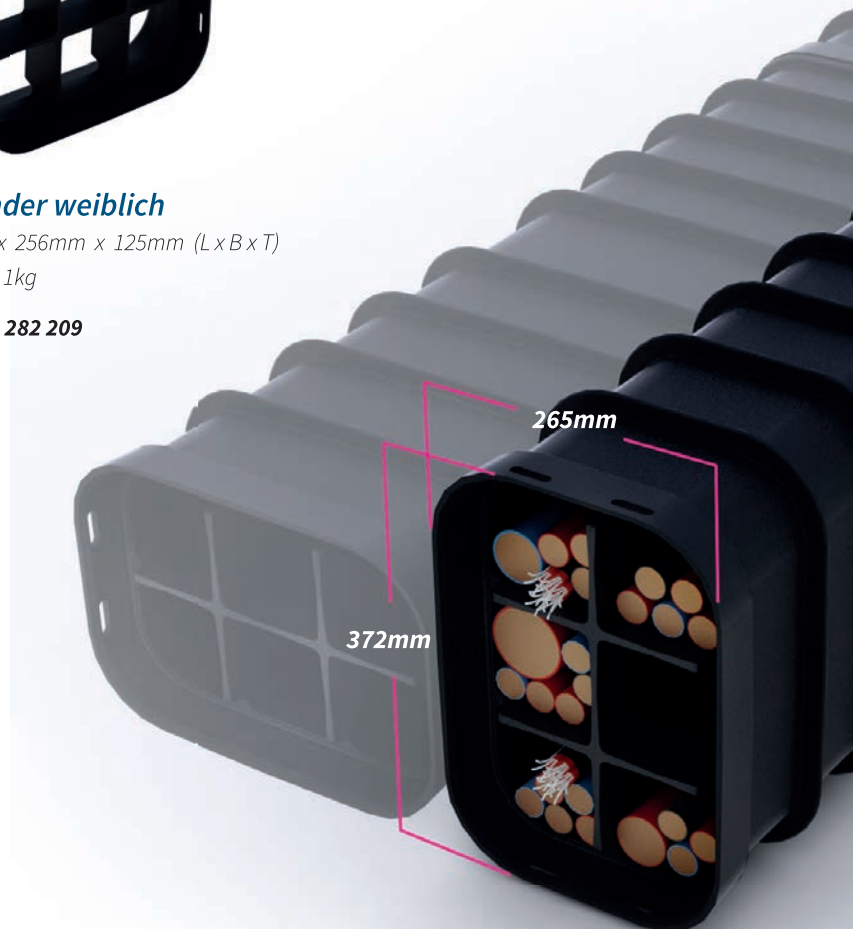


### Verbinder männlich

360mm x 253mm x 135mm (L x B x T)

Gewicht: 1kg

Art.-Nr.: 282 210





# 9 x 110 mm MULTIduct™



## 9 x 110 mm Multiduct

384mm x 384mm x 1.116mm (L x B x T)

Gewicht: 16,2kg

Art.-Nr.: 283 100



## Einzelrohranschluss

375mm x 375mm x 200mm (L x B x T)

Gewicht: 3,3 kg

Art.-Nr.: 283 201



## Endkappe weiblich

370mm x 370mm x 73mm (L x B x T)

Gewicht: 2kg

Art.-Nr.: 283 205



## Endkappe männlich

369 mm x 369 mm x 78 mm (L x B x T)

Gewicht: 1,7 kg

Art.-Nr.: 283 208



## Verbinder weiblich

370mm x 370mm x 125mm (L x B x T)

Gewicht: 1,7kg

Art.-Nr.: 283 209

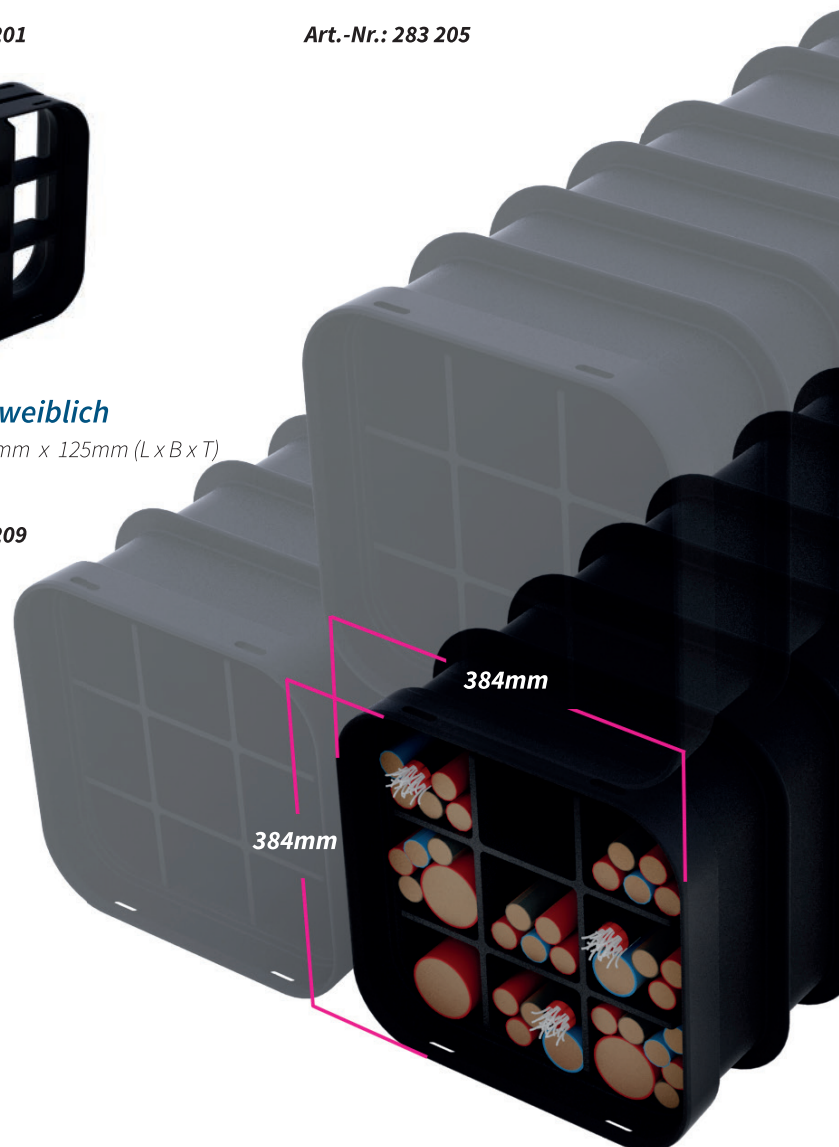


## Verbinder männlich

369mm x 369mm x 135mm (L x B x T)

Gewicht: 1,6 kg

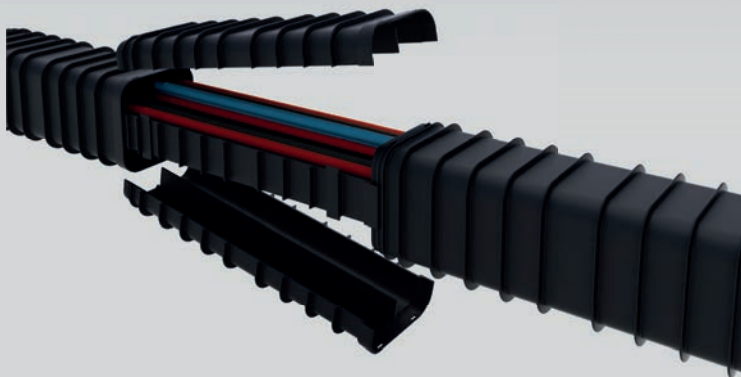
Art.-Nr.: 283 210



# MULTIduct™ Zubehör

## Reparaturset

Sollte es notwendig werden, ein beschädigtes oder fehlerhaftes Kabel innerhalb einer Strecke zu reparieren, kann ein geteiltes Reparaturset verwendet werden. Das Reparaturset dient zum Austausch der ausgebauten Teile des MULTIduct™-Systems.



## 2° Flexibilität

MULTIduct™ ermöglicht eine Flexibilität von 2° innerhalb seiner Verbindung, was zur Schaffung einer natürlichen Biegung führt, die der Krümmung einer Gleis-, Straßen- oder Tunnelinstallation folgen kann.



## Dichtungen

Die Verbindung des Multiduct™-Systems ist während der Verlegung und im Betrieb sanddicht. Optional verfügbare Dichtungen aus EPDM erhöhen die Dichtigkeit der Multiduct™-Einheiten untereinander gegenüber nichtstauendem Wasser und verhindern dadurch übermäßiges Eindringen von Wasser in das Kanalsystem.

Zusätzliche Sicherheit gewähren die Federklammern, die ein Auseinanderziehen auch bei großen Temperaturunterschieden bei der Verlegung sicher verhindern.

### 4 x 110 mm Multiduct™ Dichtung

Durchmesser Ø: 222mm x T20mm  
Gewicht: 0,06kg

### 4 x 160 mm Multiduct™ Dichtung

Durchmesser Ø: 335mm x T20mm  
Gewicht: 0,09kg

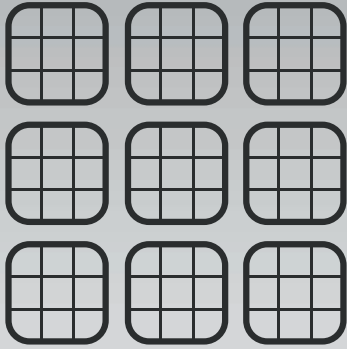
### 6 x 110 mm Multiduct™ Dichtung

Durchmesser Ø: 280mm x T20mm  
Gewicht: 0,07kg

### 9 x 110 mm Multiduct™ Dichtung

Durchmesser Ø: 335mm x T20mm  
Gewicht: 0,09kg

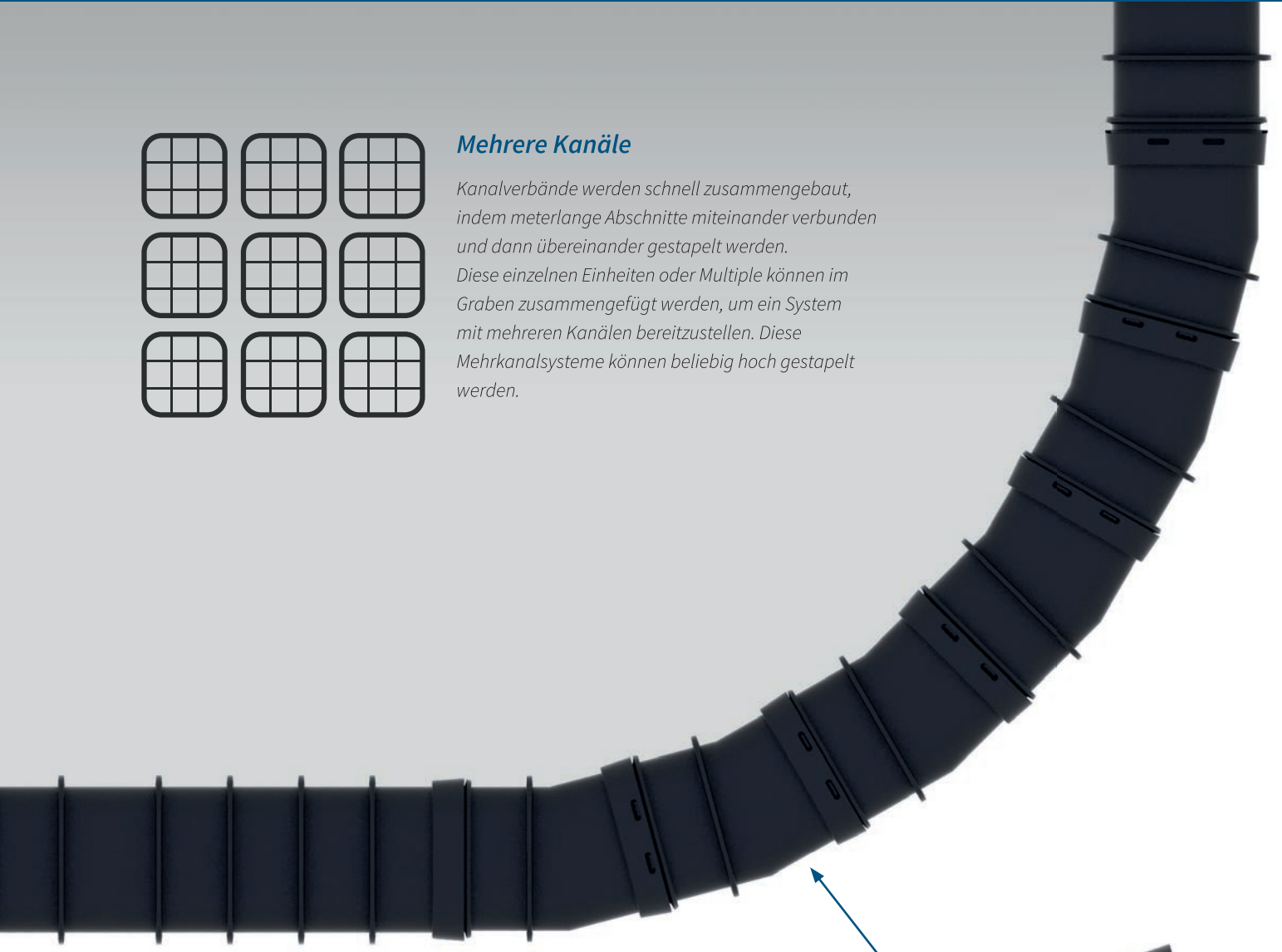




### Mehrere Kanäle

Kanalverbände werden schnell zusammengebaut, indem meterlange Abschnitte miteinander verbunden und dann übereinander gestapelt werden.

Diese einzelnen Einheiten oder Multiple können im Graben zusammengefügt werden, um ein System mit mehreren Kanälen bereitzustellen. Diese Mehrkanalsysteme können beliebig hoch gestapelt werden.



### Schnelle Montage mit sicherem Ein-Klick-Verbindungssystem

MULTIduct™ besitzt ein einzigartiges Stecksystem, das schnell und einfach zu installieren ist. Durch die Steckverbindung wird ein Auseinanderziehen der MULTIduct™-Einheiten während des Kabeleinzugs vermieden.



### Federklammern

L70mm x B25mm x T13mm  
Gewicht: 0,01kg

Art.-Nr.: 284 207



### Bögen

Die MULTIduct™-Bögen wurden entwickelt, um jede Krümmung zu unterstützen, die innerhalb bestimmter linearer Routen erforderlich ist.

# MULTIduct™ Zubehör

**MULTIduct™ wurde entwickelt, um eine nahtlose Integration mit der Filoform-Reihe von Kabelschutz- und Schachtsystemen wie ULTIMA Connect und PROtrough zu ermöglichen, die ein verbessertes Kabelmanagement und einen verbesserten Zugang ermöglichen.**

1

## **PROtrough**

PROtrough ist ein innovatives, leichtes, feuerhemmendes und hitzebeständiges Kabeltragsystem, das eine moderne Alternative zu herkömmlichen Betonrinnensystemen bietet.

2

## **ULTIMA Connect**

Das Schachtsystem von Filoform bietet eine innovative, leichte und strukturell skalierbare Lösung. Erhältlich in einer Vielzahl von Größen, die leicht anpassbar sind und schnell vor Ort installiert werden können.

3

## **Schachtabdeckungen**

Schachtabdeckungen werden aus verschiedenen Materialien hergestellt, um unsere Schachtsysteme zu ergänzen und den Kunden ein komplettes unterirdisches Netzzugangssystem zu bieten. Sie sind in unterschiedlichen Belastungsklassen und in einer Vielzahl von lichten Öffnungsmaßen erhältlich.

4

## **Einzelrohranschlüsse und Bögen**

MULTIduct™ ermöglicht eine Flexibilität von 2° innerhalb seiner Verbindung, was zur Schaffung einer natürlichen Biegung führt, die der Krümmung einer Gleis-, Straßen- oder Tunnelinstallation folgen kann. Für größere Biegungen sind Bögen mit 15° Biegung erhältlich. Einzelrohranschlüsse können verwendet werden, um eine nahtlose Integration zwischen herkömmlichen Rohren und der MULTIduct-Einheit™ zu ermöglichen.

5

## **Multi-Trasse**

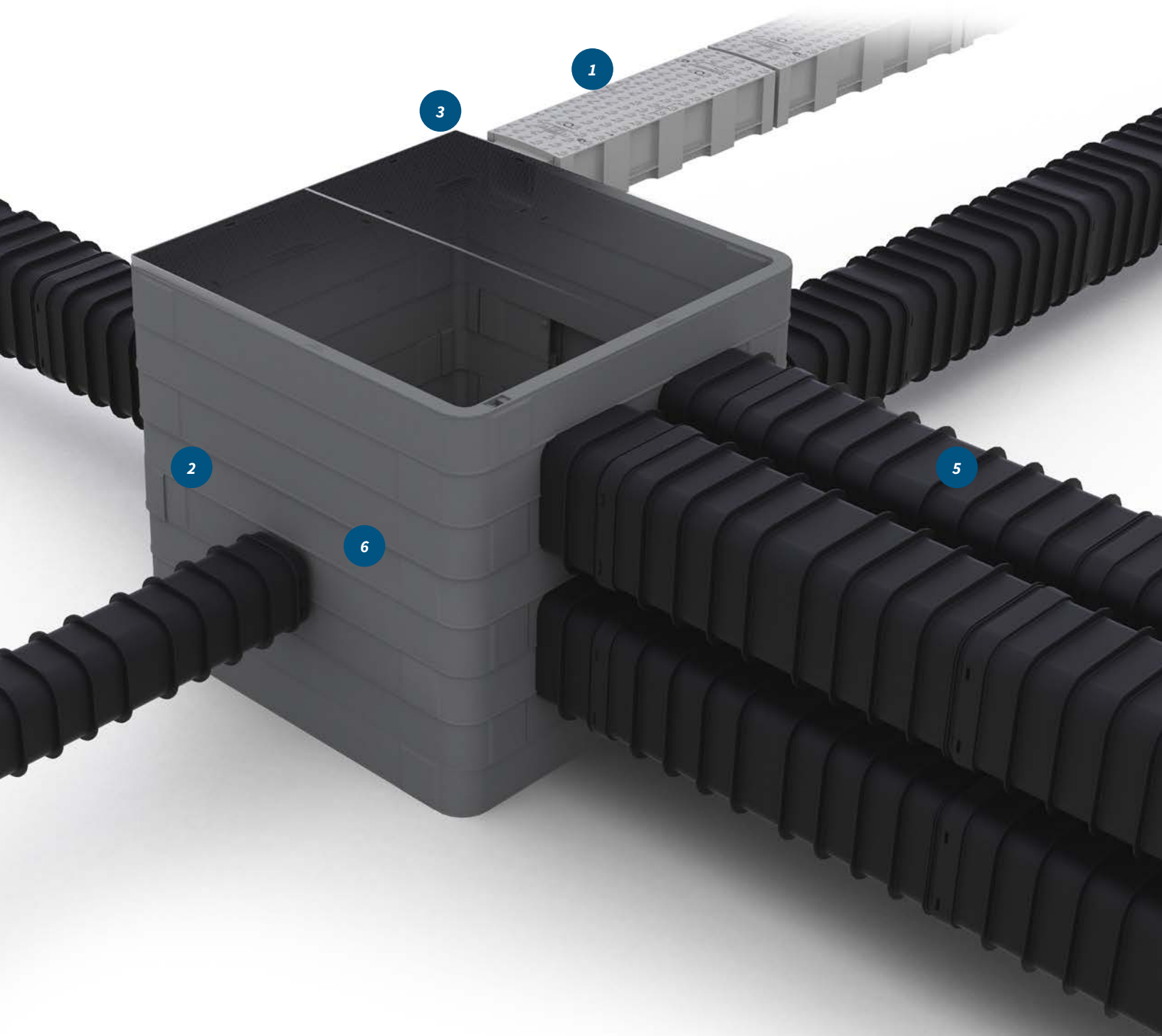
MULTIduct™ können in Formationen installiert oder gestapelt werden, um mehrere Kabeltrassen bereitzustellen. Multitrassen können beliebig hoch gestapelt werden und sorgen für einen reibungslosen Verlauf der Verlegung.

6

## **Schachtzubehör**

Die Verwendung von Systemzubehör kann dazu beitragen, noch mehr Zeit zu sparen. Unser Angebot an Steigeisen, Kabelmanagement und Rohreinführungen ermöglicht es Installateuren, Rohre oder Kanäle einfach zu platzieren, anzuschließen und zu verfüllen.





# Installation und Nutzung

MULTIduct™ wurde so konzipiert, dass es eine nahtlose Integration in die Schacht- und Kabelschutzsysteme von Filoform bietet. Die Kombination aus geringem Gewicht und einfacher Anwendung in einem reduzierten Baugraben macht MULTIduct™ zur idealen Lösung für den Kabelkanalbau.

Das MULTIduct™-System bietet eine schnelle Steckverbindung, die den gesamten Installationsprozess für jede Anwendung beschleunigt und vereinfacht. Die reduzierte Verlegetiefe sorgt für eine sicherere und schnellere Arbeitsumgebung und reduziert Kosten und Zeit.

Sechs einfache Schritte, um eine korrekte, einfache, sichere und schnelle Installation zu gewährleisten.



\* für detaillierte Installationsanweisungen siehe MULTIduct™ Installationsanleitung

Auffüllen 4

MULTIduct verlegen  
und nächstes Teil  
einbauen 3

Untergrund  
vorbereiten 2

1 Graben ausheben

6

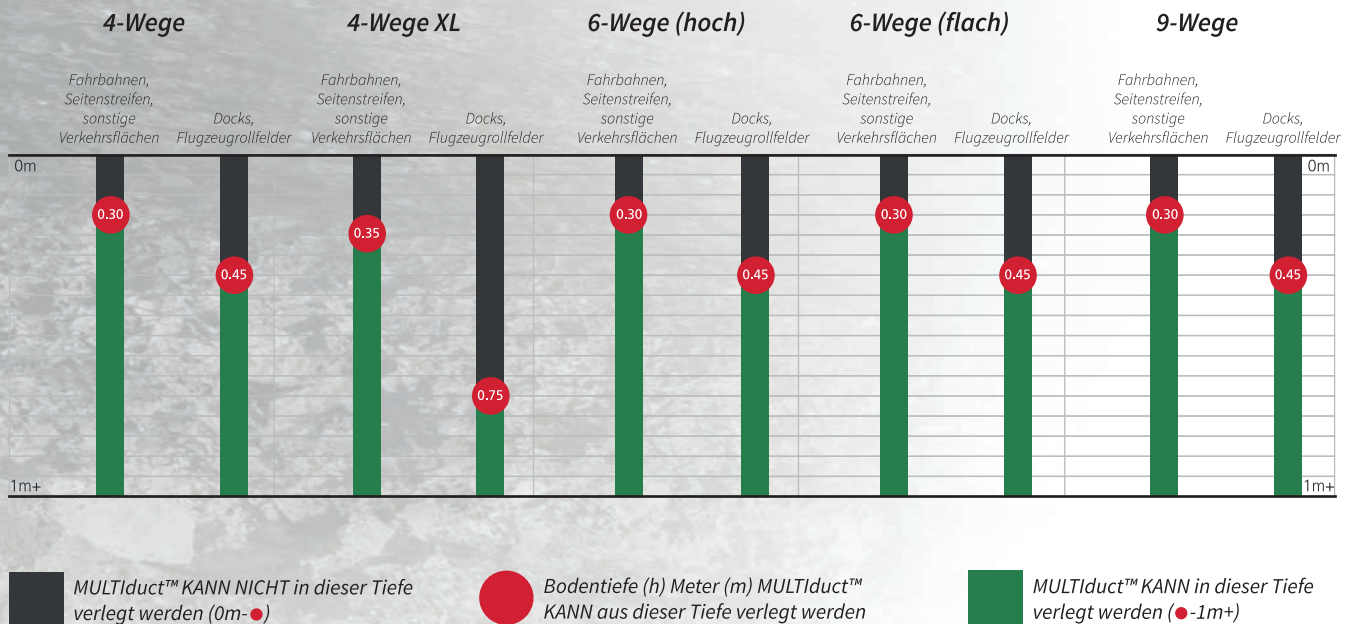
Oberfläche wiederherstellen

5

Verdichten

Im Folgenden finden Sie die empfohlene Verlegetiefe für jedes MULTIduct™ -Produkt in verschiedenen Anwendungen:

## MULTIduct™



Bei der Verlegung unterhalb von Fahrbahnen muss die erforderliche Mindestdtiefe der Abdeckung den örtlichen Richtlinien entsprechen.

*Sprechen Sie mit unseren Spezialisten, wir beraten Sie gern: +49 (0) 77 41 92 25-0*

**Filoform GmbH**

*Kupferschmidstr. 86  
D-79761 Waldshut-Tiengen*

*Telefon +49 (0) 77 41 92 25-0  
Telefax +49 (0) 77 41 92 25-29  
E-Mail [verkauf@filoform.com](mailto:verkauf@filoform.com)  
Internet [www.filoform.de](http://www.filoform.de)*



a **CRH** company